

## SkyLine Pro

### Forno digitale con iniettore di vapore, elettrico 20 GN 2/1

ARTICOLO N° \_\_\_\_\_

MODELLO N° \_\_\_\_\_

NOME \_\_\_\_\_

SIS # \_\_\_\_\_

AIA # \_\_\_\_\_



217925 (ECO202C2A0) Forno combi SkyLine Pro

## Descrizione

### Articolo N°

Forno con iniettore di vapore diretto. 11 livelli di umidità con l'alta efficienza del vapore istantaneo e apertura automatica della valvola di scarico. Pannello di controllo digitale e selezione guidata. Sistema per la distribuzione dell'aria Optiflow e 5 livelli di velocità della ventola per garantire le massime prestazioni. SkyClean: sistema di lavaggio integrato. 5 cicli preimpostati (soft, medium, strong, extra strong, solo risciacquo). Modalità di cottura: Programmi (possono essere salvati fino a 100 programmi di cottura in 4 fasi); Manuale (ciclo a vapore, misto e a convezione); Cottura EcoDelta. Backup automatico per evitare interruzioni nel servizio. Porta USB per scaricare i dati HACCP, programmi e impostazioni. Connettività disponibile. Sonda a 1 sensore per la misurazione della temperatura al cuore. Porta a doppio vetro con illuminazione a LED. Costruzione in acciaio inox. Fornito con struttura portateglie GN 2/1, passo 63 mm.

Approvazione: \_\_\_\_\_

## Caratteristiche e benefici

- Interfaccia digitale con pulsanti retroilluminati a LED con selezione guidata.
- Funzione di cottura a vapore senza boiler per aggiungere e trattenere l'umidità per risultati di cottura uniformi e di alta qualità.
- Ciclo a convezione (massimo 300°C) ideale per cotture a bassa umidità. Umidificazione automatica (11 livelli) per la generazione di vapore:
  - 0 = nessuna produzione
  - 1-2 = bassa umidità (per tutte le piccole porzioni di carne e pesce)
  - 3-4 = umidità medio bassa (per grosse pezzature di carne, polli arrosto, per lievitazione)
  - 5-6 = umidità media (per verdure e primo step di rosolatura di carne e pesce)
  - 7-8 = umidità medio alta (per stufato di verdure)
  - 9-10 = umidità elevata (per carni e patate).
- Cottura EcoDelta: cucinare con sonda per alimenti mantenendo la differenza di temperatura preimpostata tra il cuore del cibo e la camera di cottura.
- Modalità programmi: è possibile memorizzare un massimo di 100 programmi nella memoria del forno, per ricreare la stessa identica ricetta ogni volta. Sono disponibili anche programmi di cottura in 4 fasi.
- Ventola con 5 livelli di velocità da 300 a 1500 giri/min e rotazione inversa per un'uniformità ottimale. La ventola si ferma in meno di 5 secondi quando si apre la porta.
- Sonda a sensore singolo di serie.
- Funzione automatica di raffreddamento rapido e pre-riscaldamento.
- SkyClean: Sistema integrato di lavaggio automatico. 5 cicli automatici (leggero, medio, intensivo, extraintensivo, solo risciacquo).
- 3 diverse opzioni di detergenza disponibili: solido, liquido (richiede accessorio opzionale), enzimatico.
- GreaseOut: sistema integrato di scarico e raccolta grassi in sicurezza (disponibile come accessorio opzionale).
- Porta USB per scaricare i dati HACCP, condividere i programmi di cottura e le configurazioni. La porta USB permette anche l'inserimento della sonda sottovuoto, disponibile come accessorio opzionale.
- Predisposto alla connettività per l'accesso in tempo reale da remoto agli apparecchi collegati e per il monitoraggio HACCP (richiede accessorio opzionale).
- La modalità di backup con autodiagnostica viene attivata automaticamente in caso di guasto per evitare interruzioni.
- Capacità: 20 GN 2/1 o 40 GN 1/1.
- Predisposizione per la connettività per l'accesso in tempo reale alle apparecchiature collegate da remoto e monitoraggio dei dati (richiede un accessorio opzionale).
- Sistema di distribuzione dell'aria OptiFlow per ottenere le massime prestazioni in termini di uniformità di raffreddamento/riscaldamento e controllo della temperatura grazie ad uno speciale design della camera.

### Costruzione

- Porta a doppio vetro con circolo d'aria per assicurare un migliore isolamento termico e per il raffreddamento del pannello. Vetro interno apribile per una facile pulizia.
- Camera interna senza giunture, angoli arrotondati per una massima igiene e una facile pulizia.
- Interamente in acciaio inox AISI 304.
- Accesso frontale alla scheda di controllo per facilitare la manutenzione.
- Protezione all'acqua IPX5 per una facile pulizia.
- Fornito con n.1 carrello GN 2/1, passo 63 mm.

### Sostenibilità



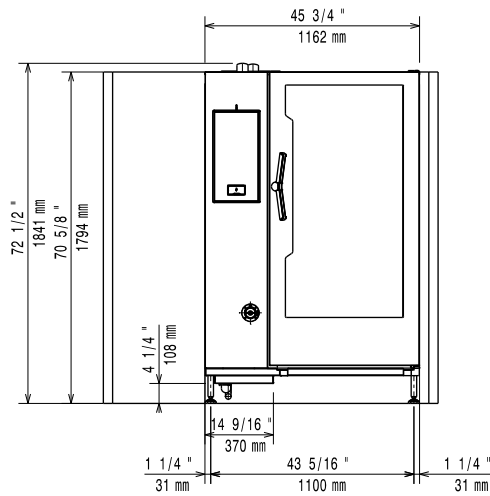
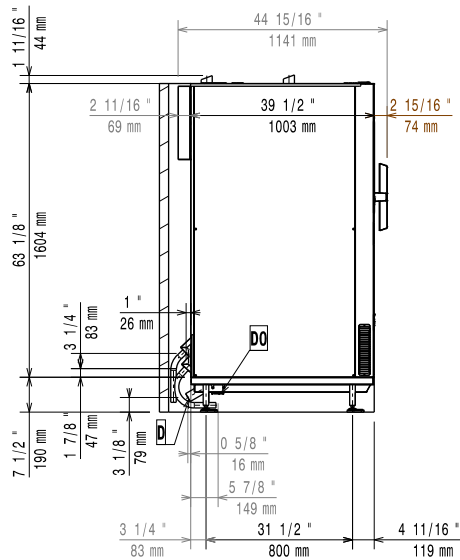
- Design incentrato sull'uomo con certificazione 4 stelle per ergonomia e usabilità.
- Maniglia a forma di ala con design ergonomico, che permette l'apertura della porta con il gomito in caso di mani occupate (design registrato all'Ufficio Europeo dei Brevetti EPO).
- Funzione potenza ridotta per cicli personalizzati di cottura lenta.

### Accessori inclusi

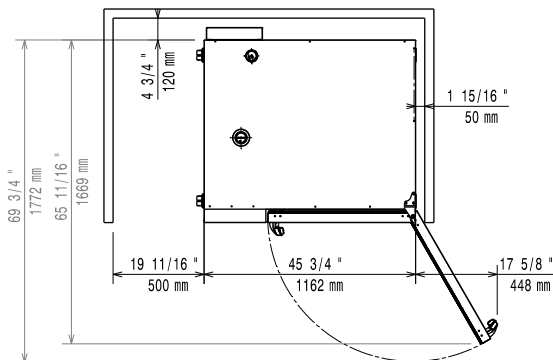
- 1 x Carrello con struttura portateglie per 20 GN 2/1 - passo 63 mm PNC 922757

### Accessori opzionali

- Demineralizzatore con cartuccia a resina con contaltri incorporato per forni (per utilizzo intensivo) PNC 920003
- Addolcitore acqua a sale con rigenerazione automatica delle resine PNC 921305
- Coppia di griglie GN 1/1 AISI 304 PNC 922017
- Coppia griglie GN 1/1 per polli (8 per griglia) PNC 922036
- Griglia inox AISI 304, GN 1/1 PNC 922062
- Doccia laterale esterna (include i supporti per il montaggio) PNC 922171
- Teglia panificazione forata in alluminio/silicone 400x600 mm, per 5 baguelette PNC 922189
- Teglia panificazione in alluminio forato 15/10, 4 bordi h= 2 cm, dim. 400x600 mm PNC 922190
- Teglia panificazione in alluminio 400x600 mm PNC 922191
- 2 cesti per friggere PNC 922239
- Griglia pasticceria (400x600 mm) in AISI 304 PNC 922264
- 1 griglia singola GN 1/1 (per 8 polli - 1,2 kg ognuno) PNC 922266
- "Griglia spiedo" composta da un telaio universale idoneo ad ospitare spiedini lunghi o corti (non inclusi) - per forni GN 1/1 e 2/1 LW o CW PNC 922326
- 6 spiedi corti PNC 922328
- Affumicatore Volcano per forni LW e CW PNC 922338
- Gancio multifunzione con 2 uncini PNC 922348
- Bacinella raccolta grassi GN 2/1, H= 60 mm PNC 922357
- Griglia GN 1/1 per anatre PNC 922362
- Copertura termica per forno 20 GN 2/1 PNC 922367
- Supporto a parete per tanica detergente PNC 922386
- Sonda USB con sensore singolo PNC 922390
- Kit connessione esterna detergente e brillantante PNC 922618
- Teglia antiaderente per ciclo disidratazione, GN 1/1, H=20 mm PNC 922651
- Teglia antiaderente piana per ciclo disidratazione, GN 1/1 PNC 922652
- Scudo termico per forno 20 GN 2/1 PNC 922658
- Carrello con struttura portateglie per 15 GN 2/1 - passo 84mm PNC 922686
- Staffe per fissaggio a parete forni PNC 922687
- Kit 4 piedini flangiati per forno 20 GN, 150 mm PNC 922707
- Griglia antiaderente forata a rombi, GN 1/1 PNC 922713
- Supporto sonda per liquidi PNC 922714
- Supporto per maniglia per carrello per forno 20 GN PNC 922743
- Teglia per cotture tradizionali static combi, H=100 mm PNC 922746
- Griglia doppio uso (lato liscio e lato rigato) 400x600 mm PNC 922747
- Carrello con struttura portateglie per 20 GN 2/1 - passo 63 mm PNC 922757
- Carrello con struttura portateglie per 16 GN 2/1 - passo 80 mm PNC 922758
- Carrello banqueting 92 piatti, per 20 GN 2/1 - passo 85 mm PNC 922760
- Carrello con struttura portateglie 400x600 mm, 20 GN 2/1 (16 posizioni) - passo 80 mm PNC 922762
- Carrello banqueting per 116 piatti, per 20 GN 2/1 - passo 66 mm PNC 922764
- Kit di compatibilità per carrello vecchia gamma air-o-system con nuovi forni SkyLine 20 GN 2/1 PNC 922770
- Kit di compatibilità per vecchi forni air-o-system 20 GN con carrelli nuovi forni SkyLine PNC 922771
- RIDUTTORE PRESSIONE INGRESSO ACQUA PNC 922773
- Estensione per tubo di condensazione da 37 cm PNC 922776
- KIT INSTALLAZIONE SISTEMA TAGLIO PICCHI, FORNI 20 GN PNC 922778
- Teglia antiaderente U-PAN GN 1/1, H=40 mm PNC 925001
- Teglia antiaderente U-PAN GN 1/1, H=60 mm PNC 925002
- Griglia speciale per forno GN 1/1 doppio uso (in alluminio e con rivestimento antiaderente per "grigliare in forno" - lato liscio, lato rigato) PNC 925003
- Griglia in alluminio GN 1/1 antiaderente, per forni (per grigliare carne, verdure, ecc.) PNC 925004
- Teglia con stampi per 8 uova, pancakes, hamburgers, GN 1/1 PNC 925005
- Teglia piana pasticceria-panificazione, GN 1/1 PNC 925006
- Griglia GN 1/1 in alluminio antiaderente, per cottura in forno di 28 patate PNC 925008

**Fronte**

**Lato**


CW11 = Attacco acqua fredda      EI = Connessione elettrica  
 CW12 = Attacco acqua fredda 2  
 D = Scarico acqua  
 DO = Tubo di scarico

**Alto**


### Elettrico

**Tensione di alimentazione:**  
 217925 (ECO202C2A0) 380-415 V/3N ph/50-60 Hz  
**Potenza installata, default:** 65.4 kW  
**Potenza installata max:** 70.2 kW  
**Richiesta presa interbloccata**

### Acqua

**Attacco acqua "FCW"** 3/4"  
**Pressione, bar min/max:** 1-6 bar  
**Scarico "D":** 50mm  
**Electrolux Professional raccomanda l'uso di sistemi per il trattamento dell'acqua, basati su test specifici sulle condizioni dell'acqua.**  
 Si prega di fare riferimento al manuale d'uso per informazioni dettagliate sulla qualità delle acque.

### Temperatura massima di alimentazione dell'acqua in ingresso:

**Durezza:** 5 °fH / 2.8 °dH  
**Cloruri:** <10 ppm  
**Conducibilità:** >50 µS/cm

### Installazione

**Spazio libero:** 5 centimetri lato posteriore e lato destro.  
**Spazio consigliato per l'accesso alla manutenzione:** 50 centimetri sul lato sinistro.

### Capacità

**GN:** 20 - 2/1 Gastronorm  
**Capacità massima di carico:** 200 kg

### Informazioni chiave

**Cardini porte:**  
**Dimensioni esterne, larghezza:** 1162 mm  
**Dimensioni esterne, profondità:** 1066 mm  
**Dimensioni esterne, altezza:** 1794 mm  
**Peso netto:** 330 kg  
**Peso imballo:** 361 kg  
**Volume imballo:** 3.21 m<sup>3</sup>

### [NOT TRANSLATED]

**ISO Standards:** ISO 9001; ISO 14001; ISO 45001; ISO 50001